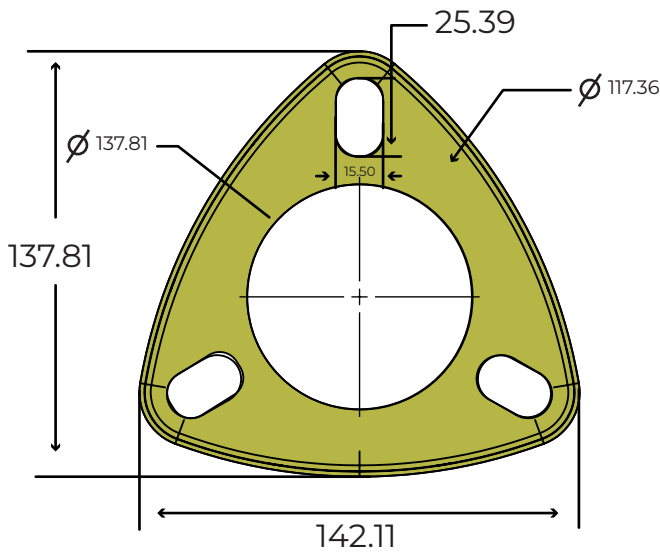




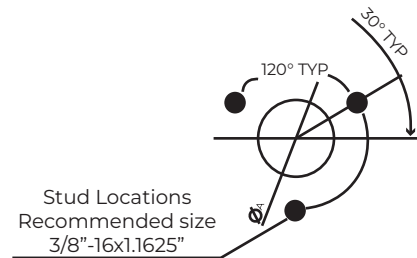
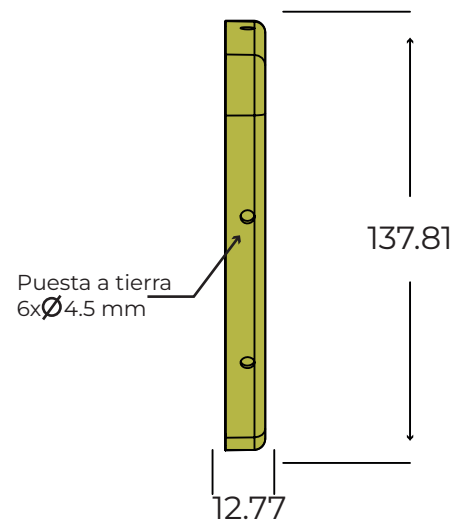
Nuestra brida para boquilla está fabricada de lámina de acero de alta resistencia mecánica, cuenta con un recubrimiento final de conversión química aplicado sobre las piezas previamente zincadas (galvanizadas), conocido como tropicalizado; a diferencia de nuestros competidores, manejamos espesores de este recubrimiento superiores a 12 micras; la cual proporciona una capa protectora más gruesa y provee un alto rendimiento contra la corrosión, la humedad y la salinidad en ambientes agresivos por mucho más tiempo.

Su diseño estructural proporciona mayor resistencia al torque con la boquilla; así como durabilidad sin flexión; la estabilidad mecánica y torque se mantienen fuertes, manteniendo un sello ininterrumpido incluso aplicando conexiones y desconexiones cíclicas.

Es totalmente compatible con boquillas de otras marcas reguladas por la norma IEEE 386. Es un accesorio para la boquilla tipo pozo. Respete las especificaciones eléctricas de la boquilla para su instalación:



Cuenta con 3 ranuras para su sujeción.
Requiere tres pernos de instalación
3/8" 16h 2b Longitud de 1 1/2".



La brida se coloca usando una llave de tubo 9/16" y tuerca de fijación con torque entre 5 y 7 lb-ft, las tres tuercas deben apretarse uniformemente en cada perno roscado del equipo

